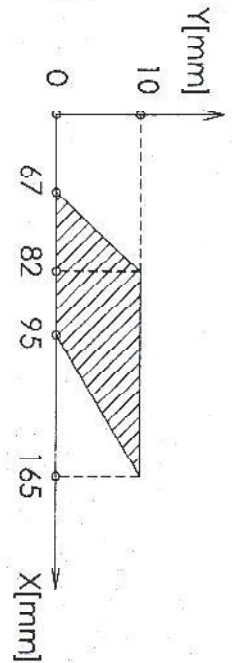
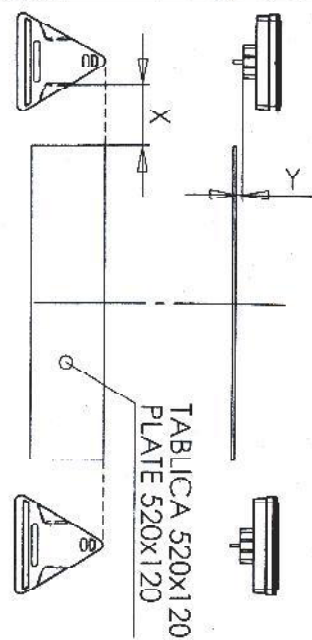


LAMPA ZESPOLONA TYLNA TYPU W68P REAR ASSEMBLY LAMP TYPE W68P

WERSJA MOCOWANIA 1
MOUNTING VERSION 1

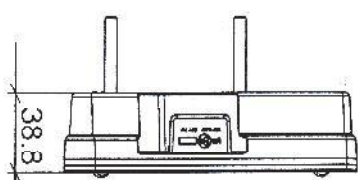
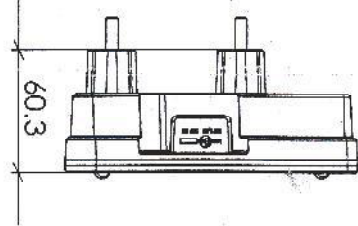
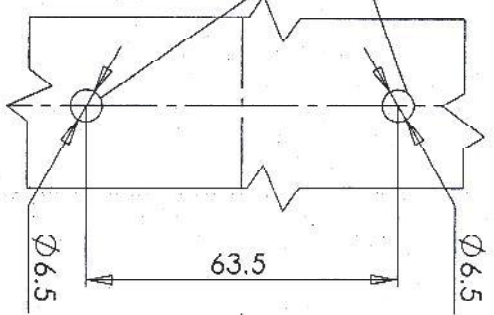
WERSJA MOCOWANIA 2
MOUNTING VERSION 2



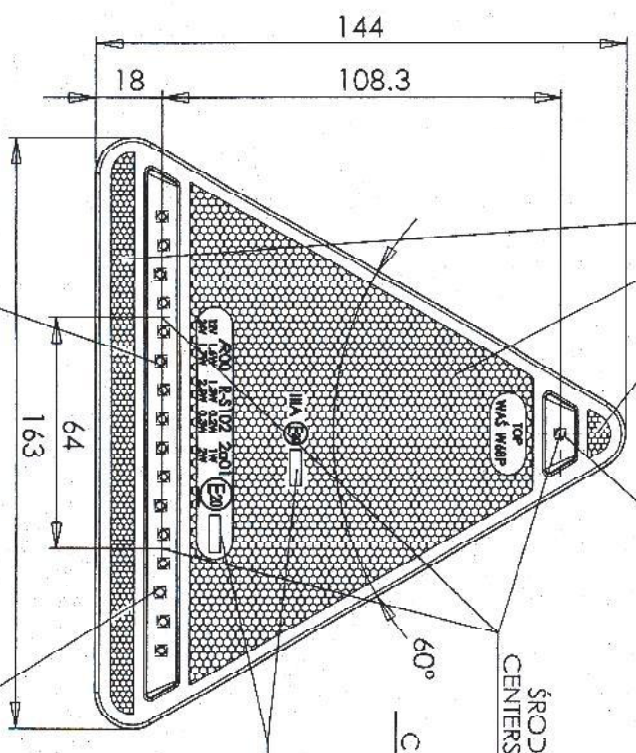
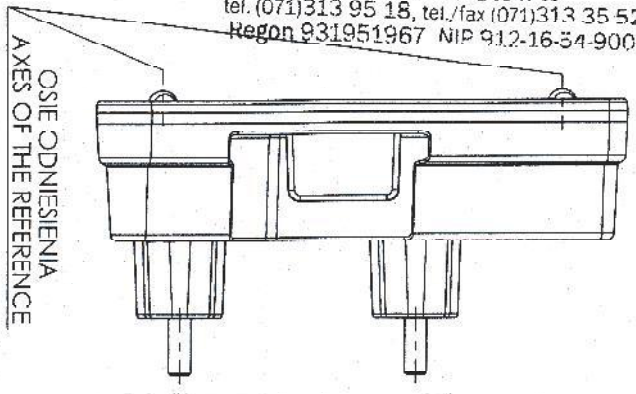
OTWORY W NADWOZIU
DO MOCOWANIA
OPENINGS IN THE CARRIAGE TO FIX

URZADZENIE ODBLASKOWE BARWY CZERWONEJ
RETROREFLECTING DEVICE LENS COLOUR RED

ŚWIATŁO COFANIA
KŁOSZ BEZBARWNY
REVERSING LAMP
COLOURLESS LENS



PRZETWORSTWO TWORZYW SZTUCZNYCH
JÓZEF I LESZEK WAŚ
SPÓŁKA JAWNA
Godzikowice, ul. Stalowa 7, 9
55-200 O Ł A W A
tel. (071)313 95 18, tel./fax (071)313 35 52
Regon 931951967 NIP 912-16-54-900



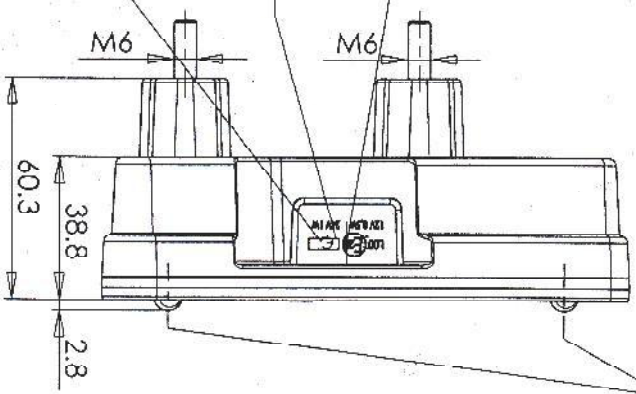
ŚRODKI ODNIESIENIA
CENTERS OF THE REFERENCE

ŚRODEK ODNIESIENIA
CENTER OF THE REFERENCE

MIEJSCE NA NUMER HOMOLOGACJI
PLACE FOR THE APPROVAL NUMBER

E70 3R 021064
E70 6R 011064
E20 7R 021064
E20 23R 001064
E20 4R 001064

OSWIETLENIE TYLNEJ TABLICY REJSTRACYJNEJ
REAR REGISTRATION PLATE DEVICE



OSIE ODNIESIENIA
AXES OF THE REFERENCE

ŚWIATŁO TYLNE POZYCYJNE I HAMOWANIA
KŁOSZ BEZBARWNY
REAR POSITION AND STOP LAMP
COLOURLESS LENS

ŚWIATŁO TYLNE KIERUNKU JAZDY
KŁOSZ BEZBARWNY
REAR DIRECTION INDICATOR LAMP
COLOURLESS LENS

NINIEJSZY RYSUNEK JEST CZĘŚCIĄ WNIOSKU O HOMOLOGACJĘ
THIS DRAWING IS A PART OF THE APPLICATION FOR APPROVAL

ŹRÓDŁA ŚWIATŁA: ELEKTROLUMINESCENCYJNE 12V, 24V
LIGHT SOURCE: ELECTROLUMINESCENT 12V, 24V
GODZIKOWICE 24.10.2010